



URBAN LIGHT CONTROLLER

NEMA CONTROLLER

Módulo de comunicación inalámbrica con interfaz estándar NEMA, diseñado para una instalación rápida y sencilla.

Equipado con funciones avanzadas de medición de corriente, voltaje, potencia y factor de potencia, además de permitir la lectura remota del consumo eléctrico, el registro acumulado de energía y su restablecimiento a distancia.

Compatible con el sistema SaaS y la aplicación de **Jungo Connect®** para un control completo en la nube.

Funciones principales

Interfaz estándar NEMA:

Diseñada para facilitar una instalación rápida, segura y sin complicaciones.

Encendido y apagado remoto:

Permite gestionar las luminarias a distancia, optimizando la operación y el mantenimiento.

Relé interno de 15A:

Integra un relé de alta capacidad, capaz de soportar hasta 15 amperios de carga.

Atenuación 0-10V PWM:

Incluye una interfaz de salida para regulación de intensidad lumínica; compatible con DALI bajo personalización.

Medición eléctrica avanzada:

Registra corriente, voltaje, potencia y factor de potencia, con posibilidad de lectura remota.

Gestión de consumo energético:

Acumula datos de consumo eléctrico y permite restablecerlos de manera remota para un control más eficiente.

Detección de fallas:

Identifica anomalías en las luminarias para garantizar un funcionamiento seguro.

Posicionamiento GPS:

Integra función de localización geográfica precisa para gestión de activos.

Protección contra sobretensiones:

Incorpora defensa ante descargas eléctricas, aumentando la seguridad y vida útil del sistema.

Protección contra sobretensiones:

Incorpora defensa ante descargas eléctricas, aumentando la seguridad y vida útil del sistema.

Compatibilidad con Jungo Connect:

Admite integración con el sistema SaaS y la aplicación Tuya Smart para un control inteligente en la nube.

Protección IP65

Resistente al agua, polvo y condiciones ambientales exigentes, ideal para aplicaciones en exteriores.

Datos Técnicos

Rango de voltaje	96V-264VAC
Rango de frecuencia	<0.3mW
Rango de corriente	≥3m/9ft
Consumo de energía	6m / 19ft Max
Método de comunicación	LTE o Zigbee
Temperatura operativa	-40~+85°C
Protección	IP65
Peso	0.32KG
Dimensiones	Diametro 84mm, Altura 98mm

Métodos de comunicación

Modelos disponibles con comunicación Zigbee o 4G LTE



Comunicación inalámbrica LTE-Cat1:

Garantiza transmisión de datos estable y confiable para el control remoto de luminarias en distintos entornos mediante red celular.

Comunicación Zigbee IEEE 802.15.4

Protocolo de comunicación inalámbrica confiable y de bajo consumo, ideal para redes de control y automatización. Permite la interconexión de múltiples dispositivos inteligentes con alta estabilidad y eficiencia energética.

URBAN LIGHT CONTROLLER

NEMA CONTROLLER



Dimensiones

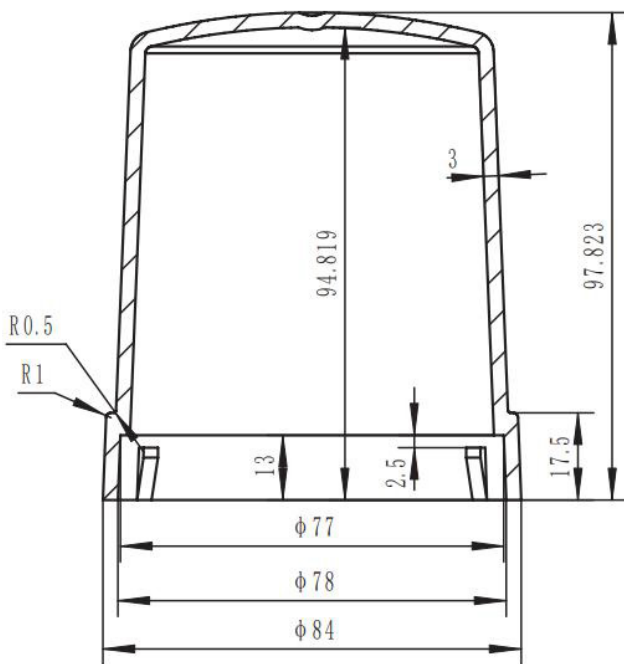
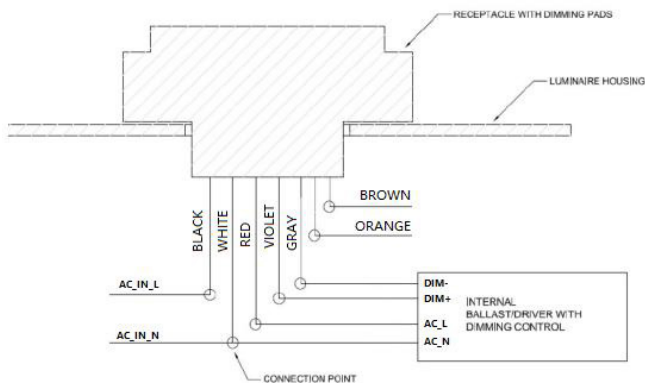


Diagrama de conexión



Notas de uso

IMPORTANTE:

Antes de usar lea detalladamente esta especificación para evitar errores de instalación que puedan afectar el funcionamiento normal del dispositivo.

Condiciones de transporte y almacenamiento:

Rango de temperatura de almacenamiento: -40°C ~ +85°C.

Entorno de almacenamiento: evitar lugares húmedos o con presencia de agua.

Manipulación: está estrictamente prohibido dejar caer el equipo desde gran altura.

Apilado: está estrictamente prohibido acumular en exceso.

Precauciones de uso

Solicite personal profesional para la instalación en sitio.

No instale el dispositivo en ambientes con altas temperaturas prolongadas, ya que puede afectar su vida útil.

Asegúrese de aislar los terminales durante la instalación.

Durante la instalación, verifique las especificaciones de la interfaz y evite conexiones incorrectas.

Al instalar, gire la interfaz para garantizar un contacto completo entre las conexiones NEMA.

Garantía

