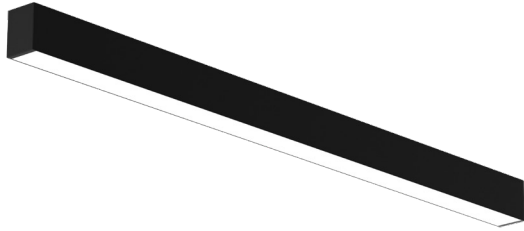


# LINEAR LIGHT

# LINEAR LIGHT

## SERIES

LED



DATOS TÉCNICOS	
Voltaje de entrada	100 - 277 V~
Frecuencia de entrada	50 / 60 Hz
Atenuable	0 - 10 V
Temperatura de color	CCT Seleccionable 3,500K   4,000K   5,000K
IRC	>80
Temperatura de operación	-20 a 45 °C
Distorsión armónica	<20%
Factor de potencia	0.90
Ángulo de apertura	110°
Montaje	Suspendida / superficie / montada en la pared
Clasificación	IP20
Protección contra picos	2.5 kV
Mantenimiento lumínico @100,000 horas	0.86 *Proyectado L70 (I2K) ≥ 66,000 horas según IES TM-21
Cuerpo	Aleación de aluminio
Óptica	Policarbonato
Color	Negro o Blanco

# JUNGO

## LIGHTING

Esta **luminaria lineal** tiene un diseño de empalme sin costuras. Además, utiliza una fuente de luz SMD de alta lumen, sin parpadeo y un controlador de alta eficiencia para generar una mejor luminosidad. Su carcasa de aluminio proporciona un excelente manejo térmico. Ofrece opciones de iluminación hacia abajo y hacia arriba y abajo, con CCT ajustable. Por otro lado, en cuanto al diseño de montaje, se puede colocar suspendida, en superficie o en pared.

### CERTIFICADOS

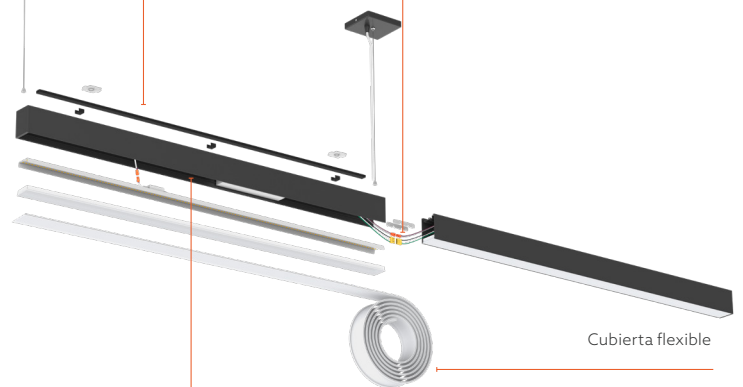


NOM-003 SCFI-2014

Modelo	Potencia	Distribución de iluminación	CCT Seleccionable	Eficiencia luminosa	Flujo luminoso
4FT	36W	+100% - +0%   +70% - +30% +50% - +50%   +0% - +100%	3,500K   4,000K   5,000K	110 lm/W	3,960 lm

Diseño de empalme sin juntas (opcional)

Instalación en secuencia para un diseño lineal; 4FT: 20PCS max

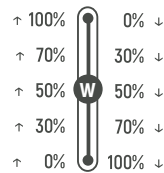


Diseño de estructura robusta, proporciona una gran gestión térmica

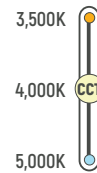
Flujo de luz up/down

Tres niveles de temperatura de color y cinco diferentes potencias disponibles

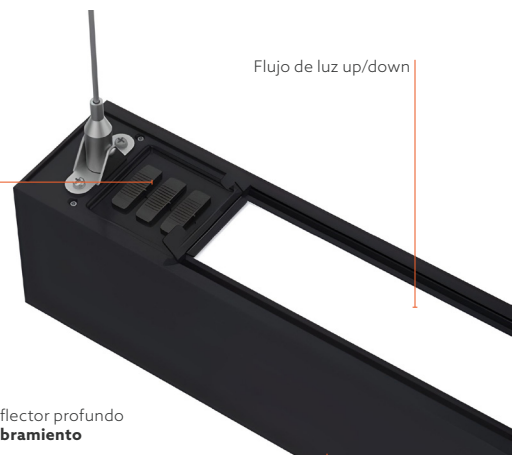
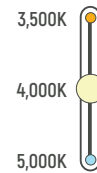
### Distribución Luz Ajustable



### CCT Ajustable Up



### CCT Ajustable Down



Diseño de reflector profundo bajo deslumbramiento



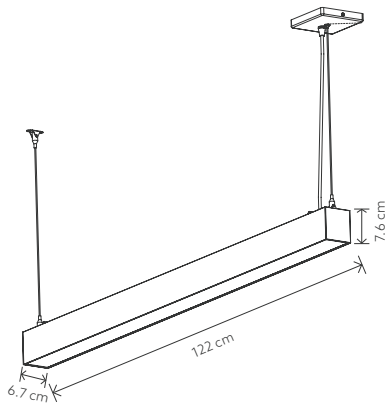
Powered by  
**JUNGOconnect**

Jungo Connect es un sistema de administración central completo y alta-mente escalable para iluminación y dispositivos IoT con compatibilidad multiprotocolo (Zigbee, BluetoothMesh, Wi-Fi, NB-IoT, 4G LTE) compatibilidad que satisface todos los dispositivos y las necesidades de gestión energética de un edificio industrial o comercial inteligente.

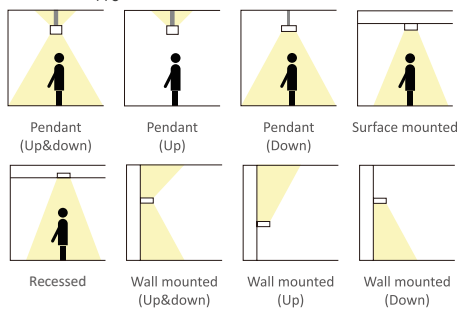
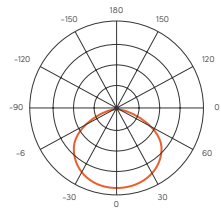


**DIMENSIONES**

4FT



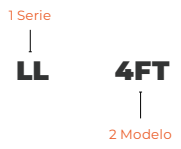
**DISTRIBUCIÓN FOTOMÉTRICA**



**GUÍA PARA ORDENAR**

1 Serie **LL**      2 Modelo **4FT**


Ejemplo de código:



**ACCESORIOS ADICIONALES**

			
<b>"X" Shape</b> Código: LL01	<b>"L" Shape</b> Código: LL02	<b>"T" Shape</b> Código: LL03	<b>Straight Connector</b> Código: LL04

			
<b>Flexible Cover</b> Código: LL05	<b>Surface Canopy &amp; Power Cable</b> Código: LL06	<b>Round Canopy &amp; Power Cable</b> Código: LL07	<b>Emergency Battery Backup</b> Código: LL08

			
<b>Wall Mount</b> Código: LL09	<b>Recessed Mount</b> Código: LL10	<b>Top Cover</b> Código: LL11	<b>Surface Mount Kit</b> Código: LL12