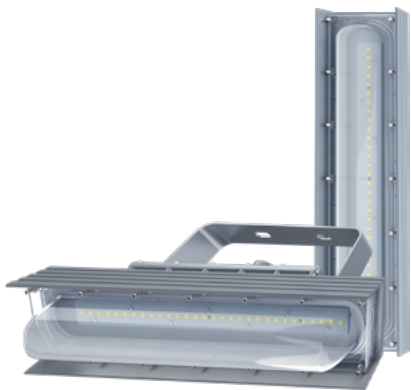


HAZARDOUS LOCATIONS

H SERIES

LED



DATOS TÉCNICOS

Voltaje de entrada	100 - 277 V~ o 200-480 V~
Frecuencia de entrada	50 / 60 Hz
Atenuable	0 - 10 V (opcional)
Temperatura de color	4000K-5000K
IRC	>70
Temperatura de operación	-40 °C a 60 °C
Distorsión armónica	<10%
Factor de potencia	0.90
Ángulo de apertura	120°
Montaje	Bracket Montable tipo U
Clasificación	IP66
Resistencia de impactos	IK08
Protección contra picos	10 kV
Mantenimiento lumínico @100,000 horas	0,86 *Proyectado L70 (I2K) ≥ 72,000 horas según IES TM-21
Cuerpo	Acero Inoxidable
Óptica	Policarbonato
Color	Gris

JUNGO

LIGHTING

Luminaria diseñada para aplicaciones peligrosas, su innovador diseño de enfriamiento de flujo vertical permite su funcionamiento en entornos hostiles de calor extremo con temperaturas de **hasta 60 °C** tales como instalaciones de fundición de metales, forjas de hierro, acerías, generación de energía, fábricas y plantas químicas.

CERTIFICADOS



Modelo	Potencia nominal	Eficiencia luminosa	Flujo luminoso
2FT-20	20 W	140 lm/W	2,800 lúmenes
2FT-40	40 W	140 lm/W	5,600 lúmenes
4FT-40	40 W	140 lm/W	5,600 lúmenes
4FT-60	60 W	140 lm/W	8,400 lúmenes
4FT-80	80 W	140 lm/W	11,200 lúmenes



ATEX - Unión Europea

I13 G Ex ec IIC T5/T6 Gc
I12 D Ex tb IIIC T80/100°C Db IP66



IECEX - Internacional

Ex ec IIC T5/T6 Gc
Ex tb IIIC T80/100°C Db IP66



Intertek - América del Norte

Class I, Division 2, Groups A, B, C, D
Class II, Division 1, Groups E, F, G
Class II, Division 2, Groups F, G
Class III



Intertek - América del Norte

UL1598, UL1598A



ABS Type Approved

Otras Clasificaciones

IP66



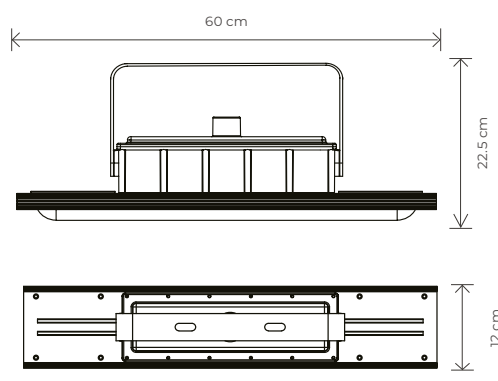
CARACTERÍSTICAS CLAVE





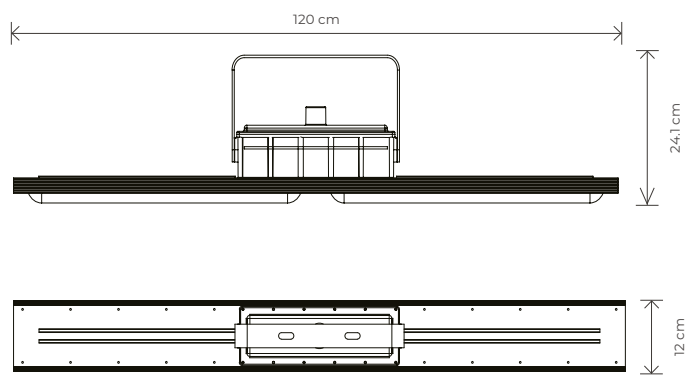
DIMENSIONES

2FT-20 / 2FT-40

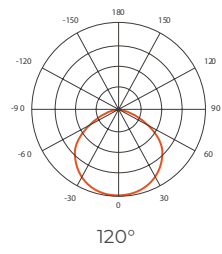


DIMENSIONES

4FT-40 / 4FT-60



DISTRIBUCIÓN FOTOMÉTRICA



GUÍA PARA ORDENAR

1 Serie	2 Modelo	3 Fuente de Poder
EXH	2FT20 2,800 lúmenes	S Estandar
	2FT40 5,600 lúmenes	D Dimmable
	4FT40 5,600 lúmenes	
	4FT60 8,400 lúmenes	
	4FT80 11,200 lúmenes	

4 Temperatura de color	5 Voltaje *
40 4000K	S 100 - 277 V~
50 5000K	H 200-480 V~

*Alto voltaje no compatible con 2FT20

Ejemplo de código:

