

HAZARDOUS LOCATIONS

FLF SERIES

LED



DATOS TÉCNICOS	
Voltaje de entrada	100 - 277 V~
Frecuencia de entrada	50 / 60 Hz
Atenuable	0 - 10 V (opcional)
Temperatura de color	4000K ó 5000K
IRC	>70
Temperatura de operación	-40 a 65°C
Distorsión armónica	<10%
Factor de potencia	0.90
Ángulo de apertura	120°
Montaje	Sobrepuesto: Pared Techo Poste
Clasificación	IP66
Resistencia de impactos	IK10
Protección contra picos	10 kV
Mantenimiento lumínico @100,000 horas	0,86 *Proyectado L70 (I2K) ≥ 72,000 horas según IES TM-21
Cuerpo	Aleación de aluminio A383 fundido a presión
Óptica	Borosilicato
Carcasa	Aluminio
Color	Negro



CARACTERÍSTICAS CLAVE

Cuerpo hermético con **protección IP66**

Amplia temperatura de operación: **-40° a 65°C**

Iluminación anti-flicker omite el parpadeo visible en cámaras de seguridad y evita la fatiga visual

Ángulo de apertura de **120°**



JUNGO LIGHTING

La serie FLF es la elección ideal para aplicaciones marinas y peligrosas con un diseño lineal. Su robusta construcción le permite soportar fuertes vibraciones, agua salada, elementos corrosivos y entornos peligrosos, y su diseño aerodinámico también repele el agua. Se puede montar en techos o paredes mediante un par de soportes de montaje de acero inoxidable. Está diseñado para su uso en ubicaciones peligrosas y edificios inflamables que requieran luminarias con clasificación ATEX/IECEX. Está fabricada con materiales que no producen chispas para protegerla en lugares de trabajo inflamables y es muy resistente a los impactos bruscos.

CERTIFICADOS



Modelo	Potencia nominal	Eficiencia luminosa	Flujo luminoso
20 W	20 W	140 lm/W	2,800 lúmenes
40 W	40 W	140 lm/W	5,600 lúmenes
50 W	50 W	140 lm/W	7,000 lúmenes
80 W	80 W	140 lm/W	11,200 lúmenes



ATEX - Unión Europea

I12 G Ex db op is IIB T4/T5 Gb
I12 D Ex op is tb IIIC T135°C Db IP66



IECEX - Internacional

Ex db op is IIB T4/T5 Gb
Ex op is tb IIIC T135°C Db
IP66



Intertek - América del Norte

Class I, Division 2, Groups A, B, C, D
Class II, Division 2, Groups F,G



Intertek - América del Norte

UL1598, UL1598A



ABS Type Approved

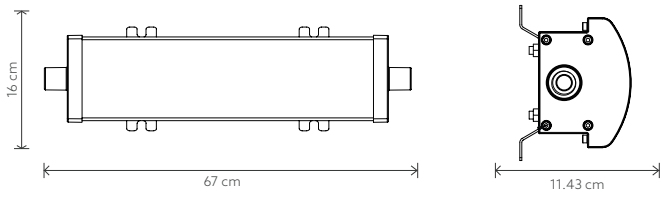
Otras Clasificaciones

IP66
IK10

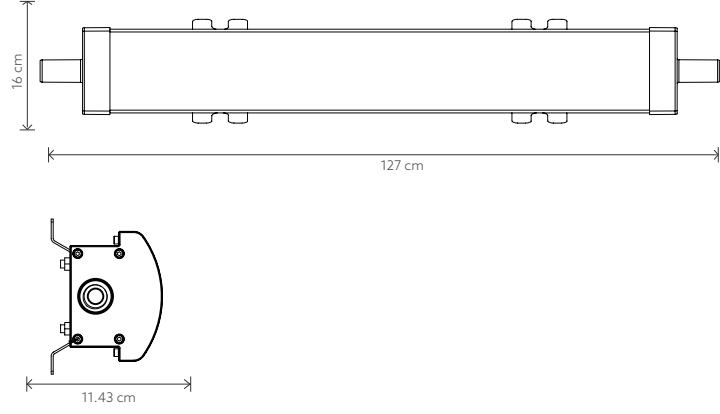


DIMENSIONES

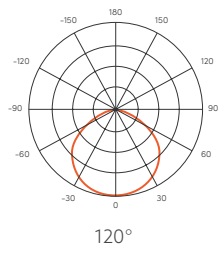
20 W / 40 W



50 W / 80 W



DISTRIBUCIÓN FOTOMÉTRICA



GUÍA PARA ORDENAR

1 Serie	2 Modelo	3 Temperatura de color
EXFLF	20W 2,800 lúmenes	40 4000K
	40W 5,600 lúmenes	50 5000K
	50W 7,000 lúmenes	
	80W 11,200 lúmenes	

Ejemplo de código:

1 Serie | 3 Temperatura de color
 ↓ | ↓
EXFLF 150W 40
 |
2 Modelo